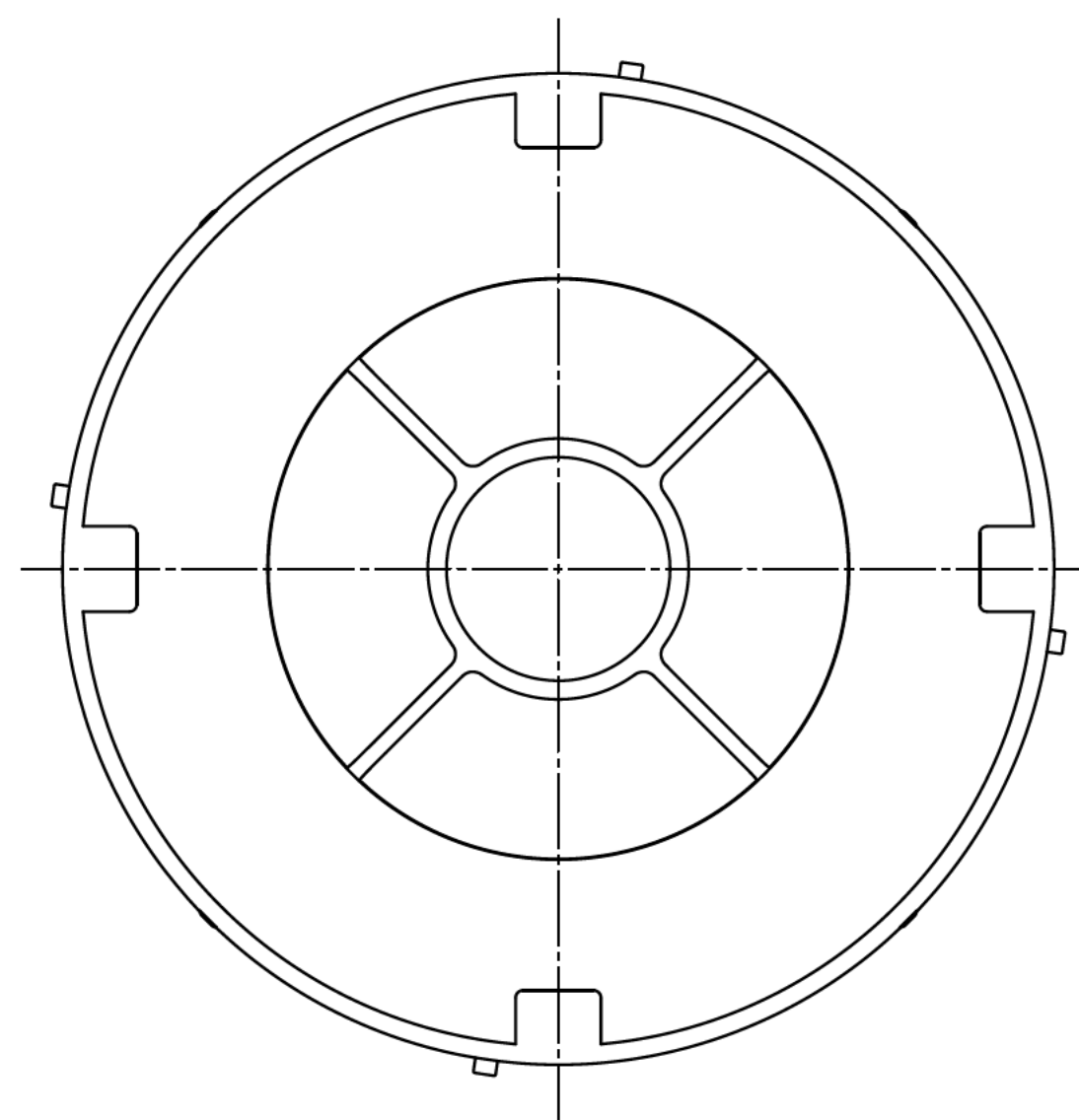


A-A (1:1)



A3

番号	名称	個数	材質・備考	材質	単位 mm	作図	2016年11月25日	図面名	防音スリーブ (φ150)	図番	150NS3	尺度	1/1
1	防音スリーブ 筒	1	ABS樹脂(新ホワイト)	—	製図	設計	検図	承認	品番	150NS3	大建プラスチック株式会社		
2	防音スリーブ 吸音材	1	ポリエチレン発泡体	—	Y.M								