

MBLL2：ラッチロック錠

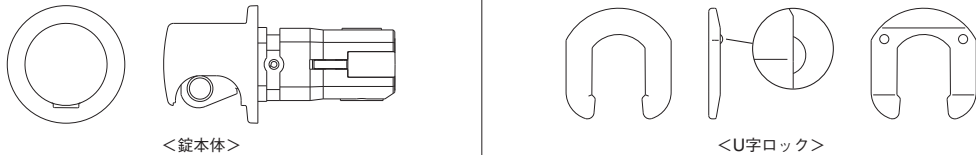
取扱説明書

このたびは、ラッチロック錠をご購入いただきありがとうございました。
正しくお取扱いいただくため、ご使用前にこの説明書をよくお読みください。
また、ご使用になる方がいつでもご覧になれるように必ず保管してください。

製品規格

- 色：グレー・ブラウン
- 材質：本体：ナイロン樹脂
レバー・かんぬき受：亜鉛ダイカスト (ZDC2)
かんぬき：ステンレス (SUS304)

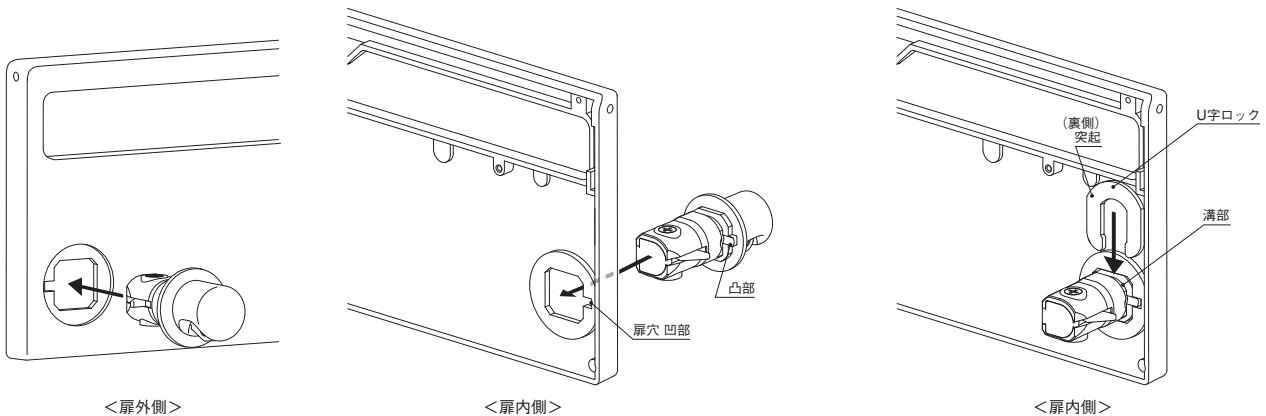
製品形状



取付方法 ※取外しは取付手順の逆を行ってください

1. 扉外側から錠本体を穴へ、扉穴凹部と本体凸部を合わせ差込みます。

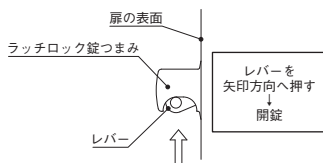
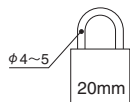
2. U字ロックの突起面を扉側に向け、本体溝部へ上から差込みます。



ラッチロック錠の操作方法

開錠方法

レバーをつまむと開錠します。



⚠ 注意

- 扉を開ける時は、必ずレバーをつまんだまま、ツマミを手前に引いてください。
- ツマミのみ（施錠した状態）で引くと、故障の原因になります。
- 必ず開錠した状態で扉を開けるようにしてください。
- ラッチロック錠だけでは施錠できません。
- 市販の南京錠（サイズ20mm・φ4~5程度）をレバーに取付けてご使用ください。