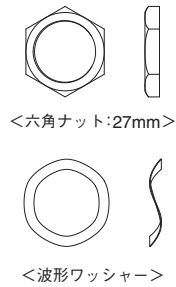
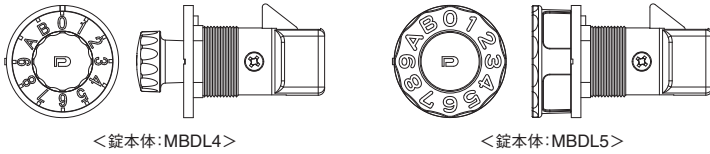


# MBDL4・MBDL5：ダイヤル錠

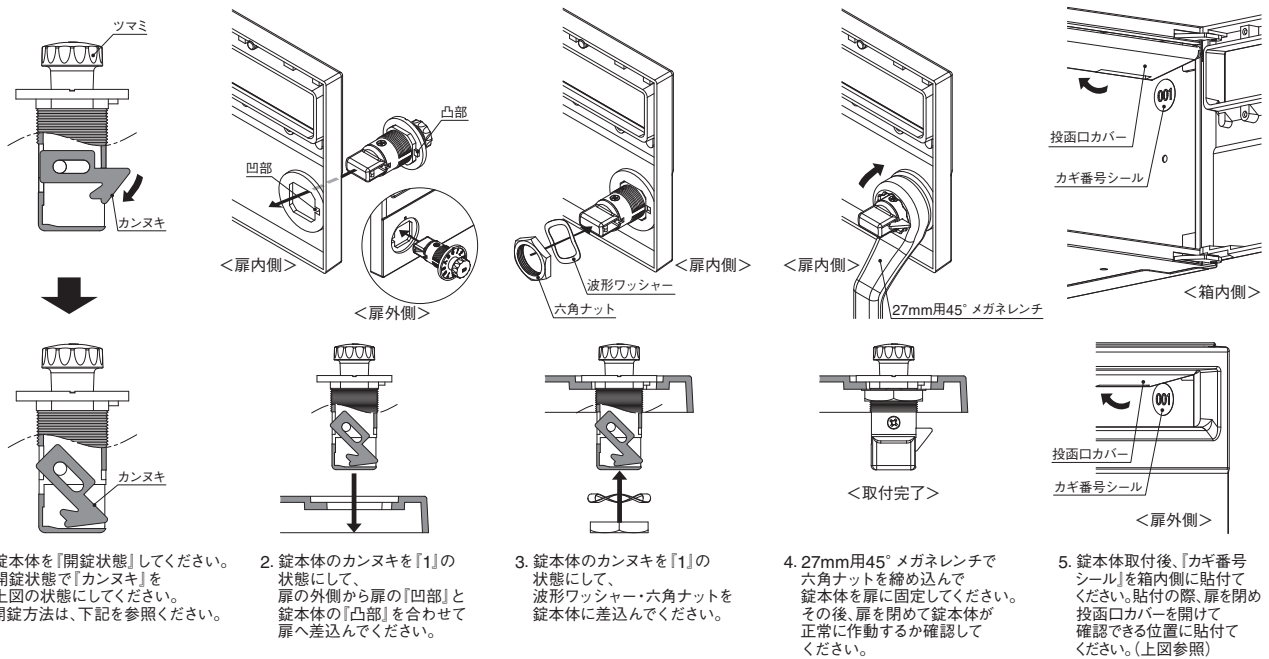
## 取扱説明書

このたびは、ダイヤル錠をご購入いただきありがとうございました。正しくお取扱いいただくため、ご使用前にこの説明書をよくお読みください。またご使用になる方がいつでもご覧になれるように必ず保管してください。

### 製品形状



### 取付方法(下図:MBDL4) ※取外しは取付手順の逆を行ってください



### ダイヤル錠の操作方法

#### ■ 開錠方法

はじめに親番号を指示方向へ2回転以上回して、目盛りに合わせて。次に子番号を指示方向へ回して、目盛りに合わせて開錠します。ツマミを手前に引くと扉が開きます。

**注意** ダイヤル錠の番号は目盛りの位置に確実に合わせてください。無理に開けると故障の原因になります。

#### ダイヤル錠の操作例(下図: MBDL4)

##### ● 開錠番号

親番号：0  
子番号：6 の場合



##### ● 開錠番号シールの表示

右へ2回→0  
左へ1回→6  
※ 開錠番号シールは必ず保管してください。取扱説明書に貼っておくと便利です。



#### ■ 施錠方法

扉を閉めてダイヤルを子番号と同じ方向へ1回転以上させてください。

**注意** 1回転以上回さない場合、次回、開錠する時子番号を合わせただけで開く場合がございます。

#### ダイヤル錠の操作例(下図: MBDL4)

