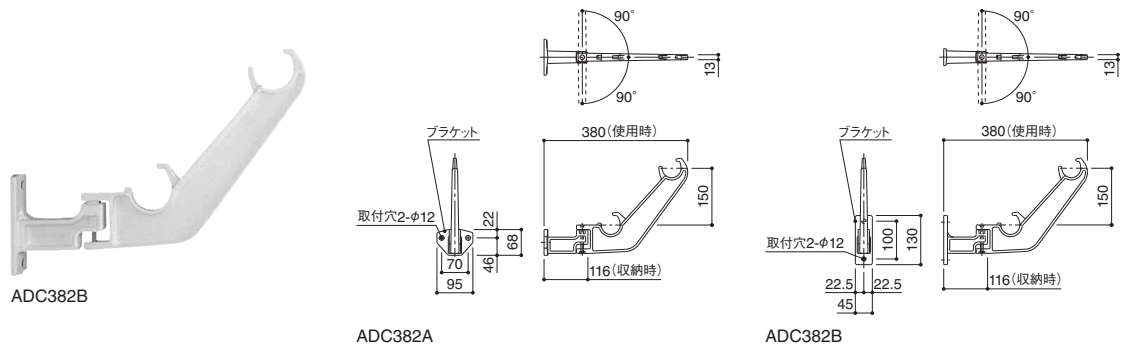


# ADC382A / B : 物干金物 (壁付型)

## 取扱説明書

このたびは、物干金物(壁付型)をご購入いただきありがとうございました。  
正しくお取扱いいただくため、ご使用前にこの説明書をよくお読みください。  
またご使用になる方がいつでもご覧になれるように必ず保管してください。

### 製品形状



### 操作方法

1. 物干竿を、はずしてください。
2. アームを上方向に少し持ち上げ、アームとブラケットのロックを外してください。
3. アームを持ち上げたまま左右どちらかへ 90°回転させ収納してください。  
(操作時は、指詰めなどに注意してください。)

### ⚠️ ご注意

物干金物・物干竿にぶら下がらないでください。

物干金物・物干竿にぶら下がったりすると、破損する事があり、  
思わぬケガをする事があります。特にお子様の遊びにご注意ください。

### ※ お願い事項

ロープをかけて使用しないでください。

ロープをかけて使用すると、物干金物に横方向の荷重がかかり、  
故障や破損の原因になります。必ず、物干竿をご使用ください。

洗濯物以外は掛けないでください。

洗濯物以外の重量物(布団・毛布など)を掛けると故障や破損の原因になります。

物干竿が脱落しないように市販の竿止めストッパーをご使用ください。

物干金物本体に、ロープ・針金などで物干竿を固定しないでください。強風時には注意してください。

### お手入れ方法

- 常に清浄に保つように定期的なお手入れが必要です。
- やわらかい布でカラ拭きしてください。
- 汚れのひどい場合は、中性洗剤を含ませた布で拭いた後、水拭きしてください。
- シンナー・ベンジン・磨き粉・タワシなどを使って掃除する事は避けてください。変色・傷などの原因になります。
- 取付ネジがゆるんだり、本体がぐらついた場合は、直ちに取付ネジを締直してください。