

# ADC300・400・500HB

## 物干金物（サンステップアーム）

PAT.

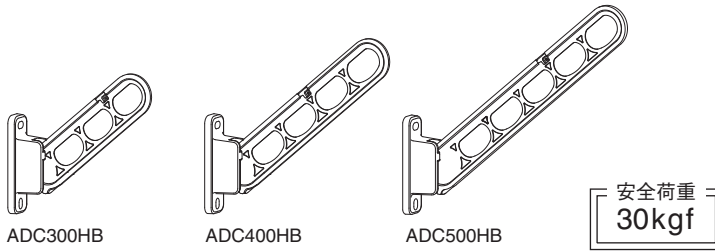
### 取扱説明書

このたびは、物干金物（サンステップアーム）をご購入いただきありがとうございました。正しくお取扱いいただくため、ご使用前にこの説明書をよくお読みください。またご使用になる方がいつでもご覧になれるように必ず保管してください。

#### 製品規格

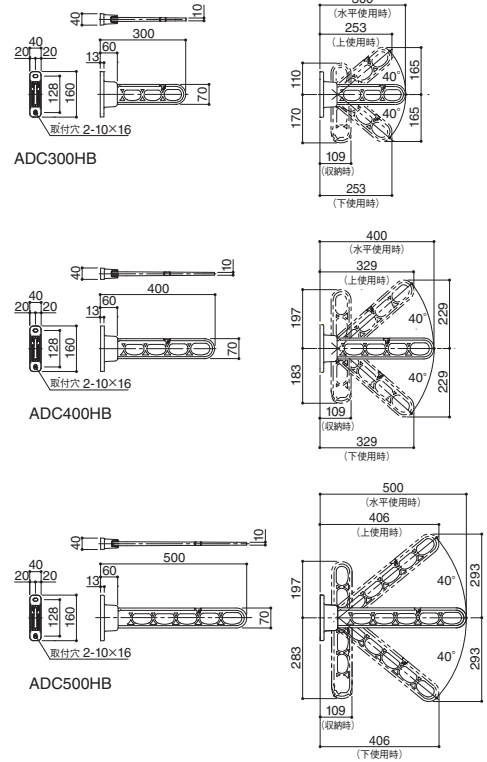
材質：本体：アルミダイカスト(ADC12)  
化成皮膜処理 静電焼付塗装仕上  
プレート・ストッパープラグ：ポリアセタール樹脂(グレー)

#### 製品形状



#### 製品概要

- アームの角度を4段階(収納時含む)に調節できます。
- アームを垂直にすると場所をとらずに収納できます。



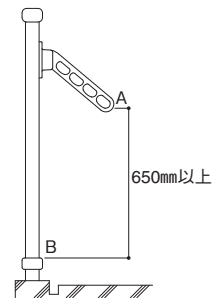
### ⚠ 注意

⚠ 注意 この表示は取扱いを誤ると『障害』または『物的障害』を負う可能性が想定される内容です。

⊘ この表示は行為の『禁止』を示します。

❗ この表示は行為の『強制』を示します。

- ⊘ 無理な操作や改造は行わないでください。
- ⊘ 物干以外の用途には使用しないでください。
- ⊘ 物干金物・物干竿にぶら下がらないでください。  
ぶら下がったり手や足を掛けたりすると、製品・竿の破損・変形・落下により思わぬケガを  
おそれがありますので絶対におやめください。特にお子様には十分注意してください。
- ⊘ ロープを掛けて使用しないでください。  
ロープを掛けて使用すると、物干金物に横方向の荷重が掛かり、故障や破損の原因になります。
- ⊘ 洗濯物以外は掛けないでください。  
布団や毛布などの重量物を掛けると故障や破損の原因になりますので絶対におやめください。
- ❗ 操作時は、指詰め・指はさみなどに注意してください。
- ❗ 物干竿脱落防止のため、市販の『竿止め』をご使用ください。  
接触や強風による物干竿の脱落を防止する場合は、市販の『竿止め』をご使用ください。  
物干竿を物干金物本体にロープ・針金などで固定すると、故障や破損の原因になりますので絶対におやめください。
- ❗ 手すりからの墜落防止のため、物干の足のかかる部分A(物干下向き40°時における竿掛け穴の最下部)が  
足のかかる部分Bより650mm以上になるように施工してください。(右図参照)
- ❗ 製品のがたつき・ぐらつきを定期的に確認してください。  
ボルトなどのゆるみがあった場合は、直ちに締めなおしてください。
- ❗ 定期的にお手入れをしてください。  
製品を安全かつ有効にご使用いただくために定期的にお手入れを行ってください。  
汚れたまま放置されますと、錆びが発生するおそれがあります。
- ❗ お手入れの際は、手袋を着用してください。  
角部でケガをする事がありますので、決して素手では行わず手袋を着用してください。



— 操作方法・お手入方法は裏面をご覧ください —

## お手入方法

### 製品のお手入れ

- 乾いた柔らかい布で拭いてください。
- 汚れがひどい場合は、薄めた中性洗剤を布に含ませて拭いてください。洗剤使用後は、洗剤が残らないよう必ず水拭きしてください。その後、カラ拭きして水分を完全に取ってください。
- ⊗ 製品をお手入れする際は、化学薬品(シンナー・ベンジン・アルコールなど)やクレンザー・タワシなどは使用しないでください。キズ・変色・塗装のはがれ・腐食などの原因になります。

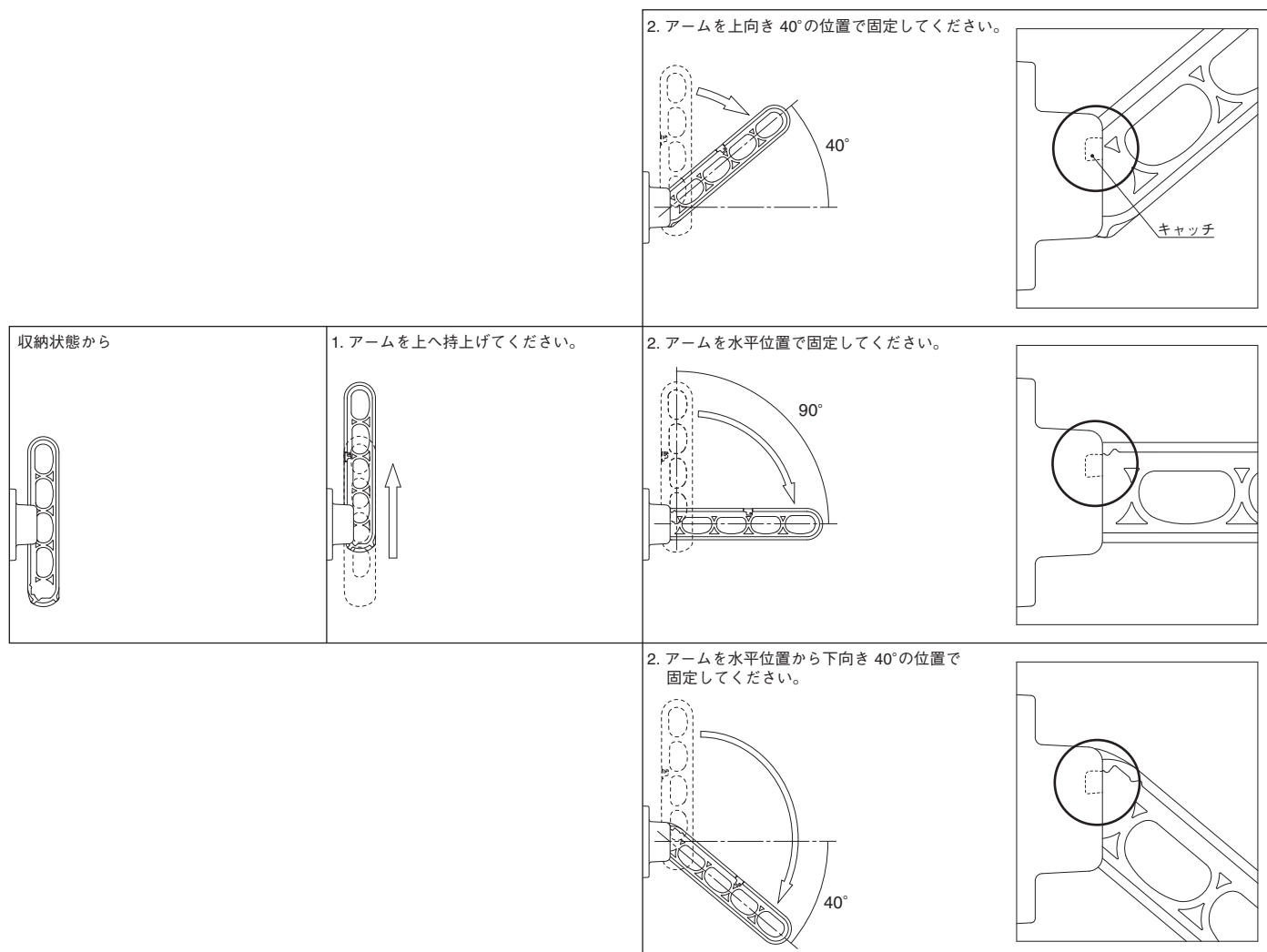
## 操作方法

⚠ 次の事項を必ずお守りください。

- お子様には操作させないでください。
- 操作時は、指詰め・指はさみなどに注意してください。
- 角度調節と固定が不十分ですとアームが落下するので注意してください。
- 物干竿をセットしたまま操作しないでください。
- 使用しない時は収納してください。

アームは、水平・上向き 40°・下向き 40°の位置で使用します。ご使用にならない場合は、縦向きに収納できます。操作方法は下図をご参照ください。

### アームの操作方法 ● 図:ADC400HB



- 収納は、手順を逆に行ってください。