

75・100AC6：クーラーキャップ

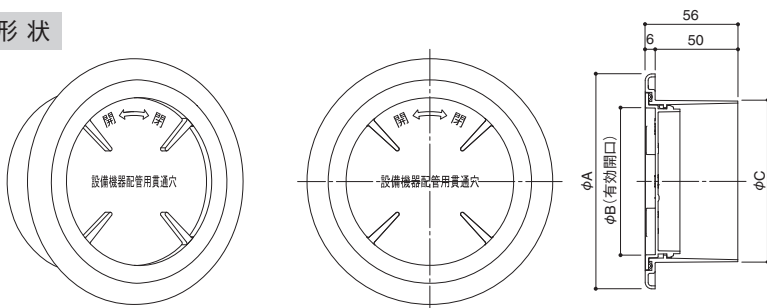
PAT.

取扱説明書

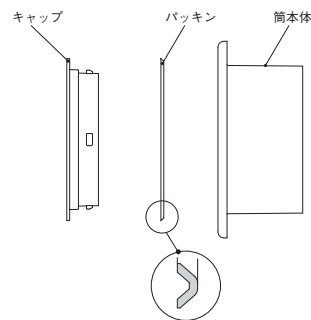
このたびは、クーラーキャップをご購入いただきありがとうございました。正しくお取扱いいただくため、ご使用前にこの説明書をよくお読みください。またご使用になる方がいつでもご覧になれるように必ず保管してください。

製品規格 ■ 材質：筒本体・キャップ：ABS樹脂
パッキン：エラストマー

製品形状



製品番号	色	寸法			適合パイプ (内径×外径)
		φA	φB	φC	
75AC6	新ホワイト	105	65	74	SU75(75×80)
100AC6		130	89	98	SU100(100×106) VP100(100×114)

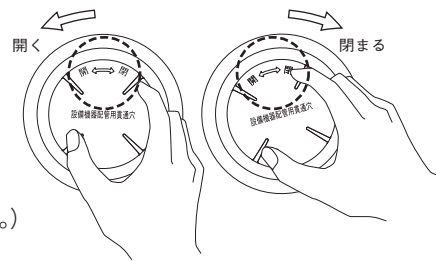


製品概要

- 当社独自の開閉方式により、キャップを左へ回すと取外しできます。
- キャップを取外すと、壁からの飛出しが小さく、エアコンの配管カバーなど取付けしやすくなっております。

操作方法

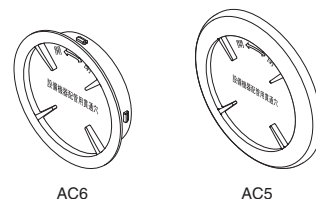
- キャップは、左へ回すと開き、右へ回すと閉まります。(右図参照)
キャップをつける際は、最後まで回しきり、完全に閉まっていることをご確認ください。
- ⚠ 注意：パッキンは必ず指定の向きに取付けてください。(漏水の原因になります。)
- キャップは、AC5のキャップと交換が可能です。(右下図参照)
キャップの交換時、筒本体のツバ部を覆いたい場合は、AC5のキャップをお求めください。



(キャップ仕様)

お手入方法

- 少し水でぬらした柔らかい布で拭いてください。
- 汚れがひどい場合は、薄めた中性洗剤を布に含ませて拭いてください。
洗剤使用後は、洗剤が残らないよう必ず水拭きしてください。
- 室内外の環境条件により、製品及び周囲に結露が発生する場合があります。
- ⓧ 結露が発生した場合は、布などで水分を拭取ってください。
製品をお手入れする際は、化学薬品(シンナー・ベンジン・アルコールなど)やクレンザー・タワシなどは使用しないでください。キズ・変色・破損などの原因になります。



AC6

AC5

⚠ 注意

⚠ 注意 この表示は取扱いを誤ると『障害』または『物的障害』を負う可能性が想定される内容です。

⊘ この表示は行為の『禁止』を示します。

❗ この表示は行為の『強制』を示します。

⊘ 無理な操作や改造は行わないでください。

⊘ クーラーキャップ以外の用途には使用しないでください。
不具合が起きた場合、保証できなくなります。

⊘ 製品に物を吊下げたり、手や足を掛けしないでください。
物を吊下げたり、手や足を掛けたりすると、製品が破損・変形したり、落下により思わぬケガをするおそれがありますので絶対におやめください。特にお子様には十分注意してください。

❗ 取外したフタ・パッキンは、必ず保管してください。

❗ 定期的にお手入れをしてください。
製品を安全かつ有効にご使用いただくために定期的にお手入れを行ってください。
汚れたまま放置されますと、表面のべたつき・シミ発生などの原因になります。

❗ お手入れの際は、手袋を着用してください。
角部でケガをする事がありますので、決して素手では行わず手袋を着用してください。