

75・100・125・150M4：丸型レジスター

取扱説明書

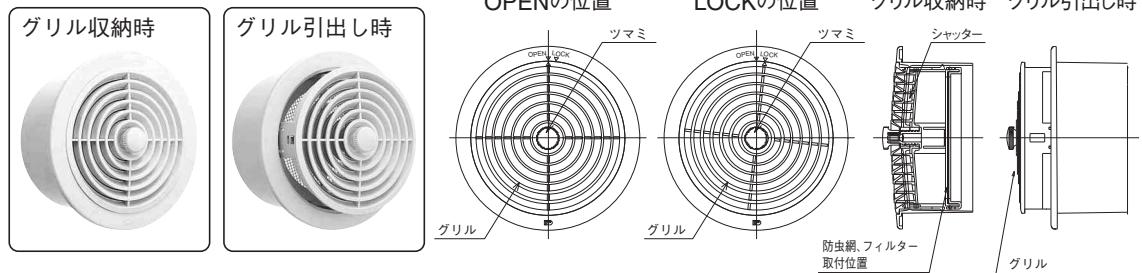
このたびはご購入いただきありがとうございました。
丸型レジスターは、室内側のダクトの端末に取付け、換気を行うためのものです。
正しくお取扱いいただくため、ご使用前にこの説明書をよくお読みください。
この説明書はご使用になる方がいつでもご覧になれるように必ず保管してください。

1. 製品規格

材質／ABS樹脂

寸法／ダクト径φ75用(75M4)・φ100用(100M4)
ダクト径φ125用(125M4)・φ150用(150M4)

2. 製品形状



3. ご使用方法

- 表面のツマミを左右に回すことによりシャッターが開閉し、風量を調節できます。通常は、グリルをOPENの位置にし、シャッターを開にして使用してください。
- 表面のツマミを手前に引くと、グリルを引出しできます。グリルの側面にも空間ができ、換気面積が増大します。換気量が不足する時に使用してください。
- グリルの引出しは、グリルの向きをOPENの位置に合わせて行ってください。グリルの向きをLOCKの方向へ回すと引出しできなくなります。
- 風雨の強い時は、シャッターを閉にしてください。また必要に応じてグリルの向きをLOCKに合わせてください。(雨水が侵入して壁等を汚すことがあります。)
- グリルを引出した状態からさらに手前に引いて全体を取り出すことができます。戻すときは、グリルの向きをOPENの位置に合わせて行ってください。(取外し方法及び防虫網、フィルターの取外し方法は裏面を参照してください。)
- グリルのOPEN-LOCKの位置合わせは、ツマミではなくグリル面を手で押えながら回してください。

4. ご注意

- 製品の取扱いには十分注意し、変形、破損等のないようにしてください。
- ツマミやグリルに、物などを掛けたり、吊り下げるなど、換気以外の目的に使用しないでください。
- ほこりなどがたまると、通気性能の低下、作動不良の原因となりますので、定期的に清掃を行ってください。
- 本品の周囲に家具、その他の障害物を置かないでください。(通気量が不足する恐れがあります。)
- 台風時などは暴風雨により、建物自体に被害がおよぶこともあります。状況によっては、本品及び室外側の換気口に目張りをするなどの対策をしてください。
- レンジ用フードファン等を使用する場合、丸型レジスターのシャッターを開けて、又は必要に応じて窓や扉を開けて使用してください。締め切った状態で使用されますと室内外の気圧差により、音が発生することがあります。丸型レジスターは、シャッターを閉じた状態でも完全に密閉するものではありません。強いビル風等の発生する条件下では風切り音が発生することがあります。

5. お手入れ方法

- 日常のお手入れは、柔らかい布で軽く拭く程度にしてください。汚れが目立つときは、中性洗剤を柔らかい布につけて拭き取り、その後水拭きした上、水分は完全に除去してください。(シンナー、ベンジン、アルコール等の薬品類、クレンザー、紙やすり等は使用しないでください。)
- フィルターをご使用の場合、フィルターの清掃は軽く手でたたか、または掃除機でほこりを吸い取ってください。汚れのひどい場合は、水またはぬるま湯に中性洗剤を混ぜて押し洗いをし、よく乾かしてください。熱湯につけたり、もみ洗いをすると、性能が保てませんので、おやめください。フィルターは、水洗い5、6回を目安に交換してください。

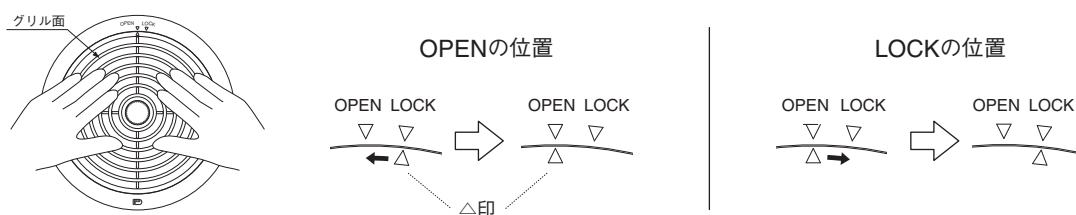
6. メンテナンス用品 ご購入について

ホームページをご参照ください。 <http://www.daikenplastics.co.jp>

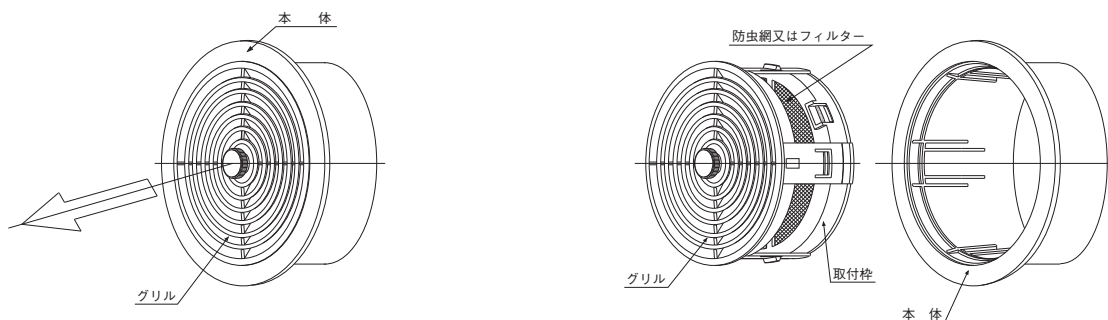
グリルの取外し方法

清掃などのため、グリルを取外する時は、次のように行ってください。

グリル上部の△印をOPENの位置の図を参照にグリル面を手で押えながらLOCKからOPENの位置に合わせてください。



△印をOPENの位置へ合わせた後、中央のツマミを持ちグリルを手前に引き出してください。



グリルをセットする場合は上記の逆を行ってください。

取外した状態

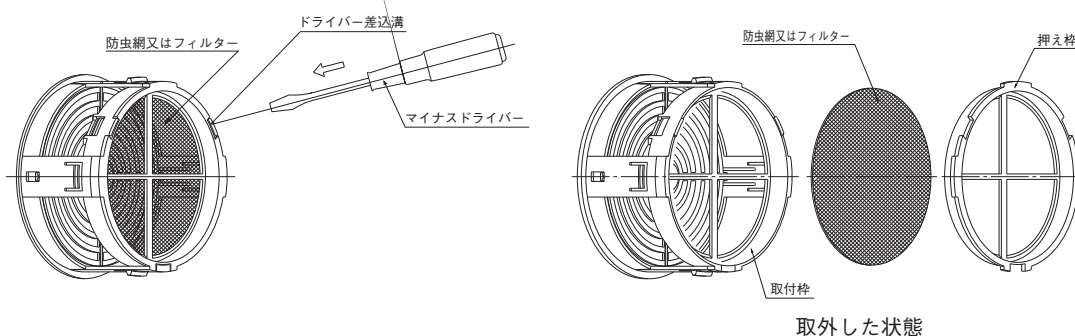
※通常はOPENの位置でご使用ください。風雨の強い時はLOCKの位置にしてください。

防虫網なし又は、フィルターなしでご注文の場合は、取付枠、押え枠は製品に含まれておりません。

防虫網・フィルターの取外し方法

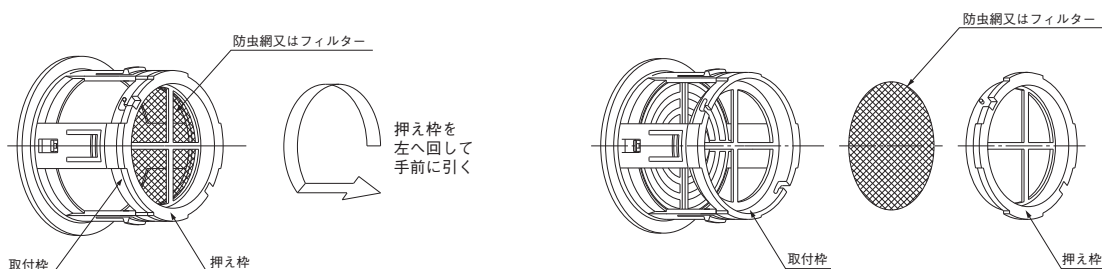
清掃などのため、防虫網又はフィルターを取外する時は、次のように行ってください。

100M4・150M4 丸型レジスターの場合



取外した状態

75M4・125M4 丸型レジスターの場合



押え枠を手でつかみ、左へ回して、手前へ引いてください。

取外した状態