

DK 5501ALシリーズ 玄関パネルユニット

取扱説明書

このたびは、大建玄関パネルユニット DK 5501ALシリーズをご購入いただきありがとうございました。
正しくお取扱いいただくため、ご使用前に、この説明書をよくお読みください。
この説明書は、ご使用になる方がいつでもご覧になれるように必ず保存してください。

⚠ 次の事項を必ずお守りください。

分解したり、改造しないでください。

点灯中、消灯直後の電球とその周囲は、高温になるため、手、肌が触れないようにしてください。

ぶらさがったり、足をかけたりしないでください。

カバーを外すなどのお手入れをするときは、必ず手袋をして取扱いしてください。

水や洗剤などを直接かけないでください。

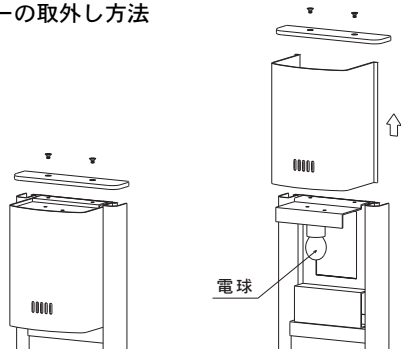
汚れたまま放置しますと錆びることがあります。定期的にお手入れしてください。

照明について

電球の交換：電源を切り、電球が冷えてから交換してください。

電球は25ワット以下のミニランプ(口金サイズE17)を使用してください。

照明カバーの取外し方法

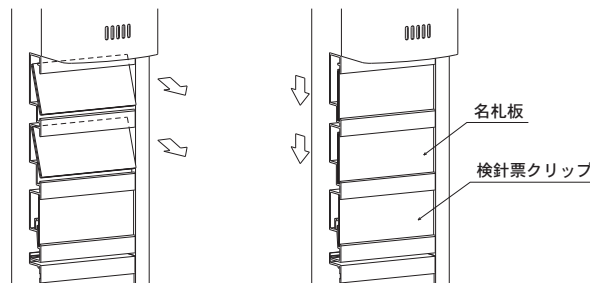


キャップを外し上方向に引き抜いて下さい。
又は左右の側面をすぼめて手前に引き出す。

室名札について

名札板は、透明と黒色の樹脂板が各1枚、紙が1枚入っています。
お名前を紙に書くか、黒色の樹脂板に彫刻して使用してください。

名札板の脱着方法



＜取外方＞

持ち上げてから上の方を押すと
下側から外せます。

＜取付方＞

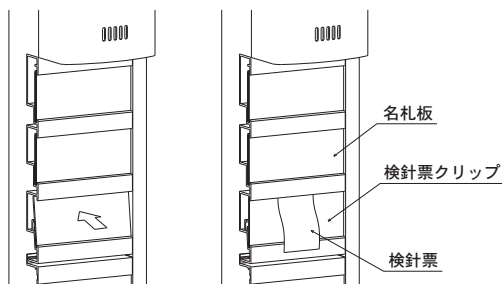
上へいっぱいまで差し込んで
から下へおろしてください。

検針票クリップについて

水道、電気、ガスなどの検針票をはさむときに使用してください。

検針票は、すみやかに回収してください。

風により破れたり、紛失するおそれがあります。

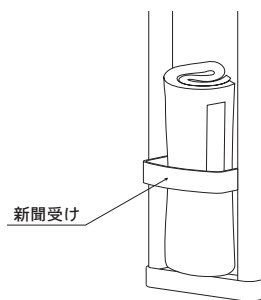


新聞受けについて

新聞は、ためないですみやかに取りだしてください。

無理に詰め込みすると、新聞が破れたり、

本体が変形する恐れがあります。



お手入れ方法について

清掃は定期的に行ってください。長期的に放置すると錆び、変色等の原因になります。

汚れが目立つときは水、またはぬるま湯で薄めた中性洗剤を、柔らかい布に含ませ、拭きとってください。

洗剤が残らないように水を使ってよく拭きとり、乾いた布で水分を拭きとってください。

台風等の塩分を含んだ風雨の後には、早めに清掃をしてください。

取付説明書

⚠ 次の事項を必ずお守りください。

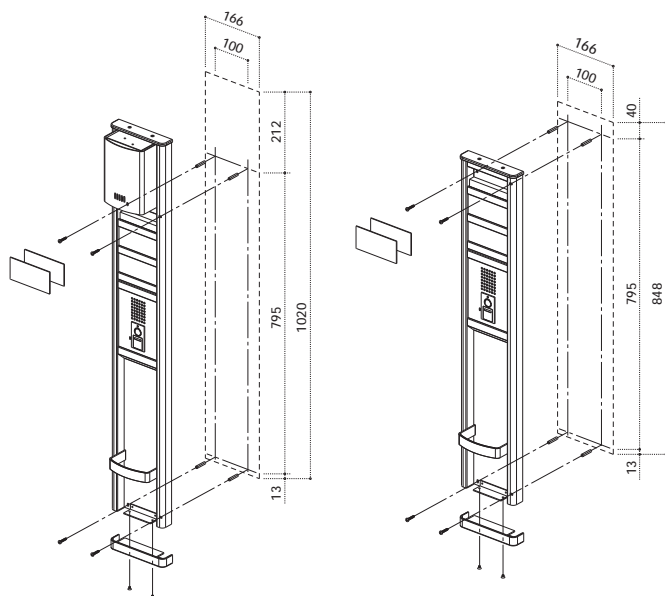
雨のかかる場所へは、設置しないでください。

電気配線工事は、電気工事士の有資格者が行ってください。

接地(アース)工事を必ず行い、電源は、漏電ブレーカーを経由してください。

タイル洗いやなどの洗浄剤がかからないようにしてください。付着したまま放置しますと、錆びが発生する恐れがあります。

取付ねじ穴ピッチ図

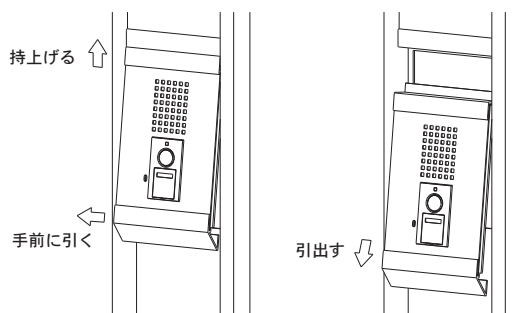


DK 5501AL-1

DK 5501AL-2

インターホンパネルについて

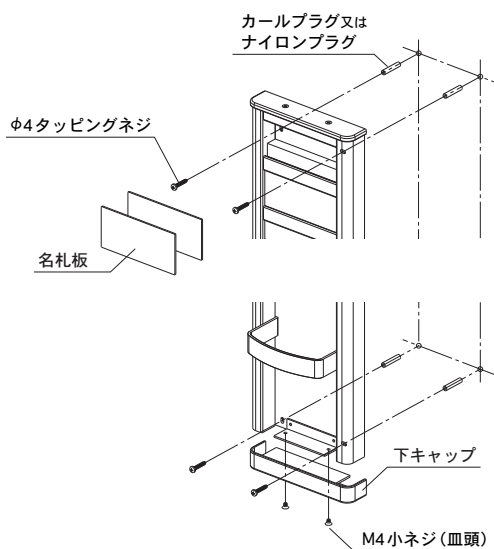
パネルを上を持ち上げてから手前に引き、取外してください。



インターホン本体については、
インターホンメーカーの取扱説明書をお読みください。
メンテナンス時以外は、外さないで下さい。

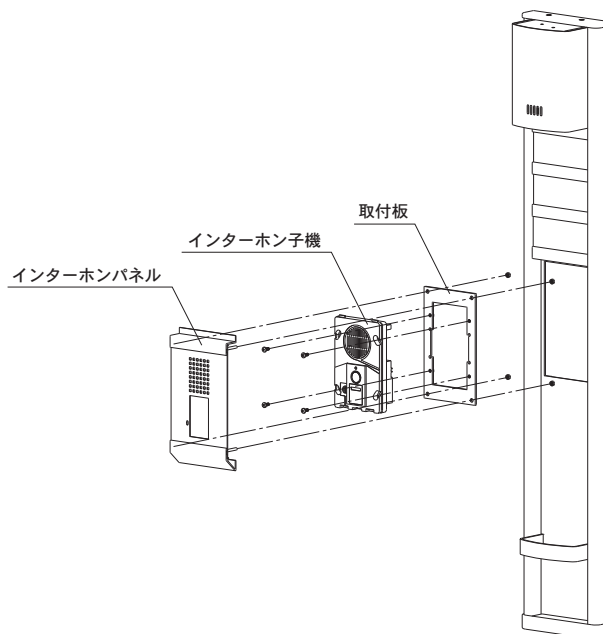
本体取付方法

1. 「取付ねじ穴ピッチ図」に基づいて壁に穴をあける。
2. カールプラグまたはナイロンプラグを穴に打ち込む。
3. 下キャップ、名札板などを取外し、本体をねじ止めする。
(脱着方法は、裏面を参照)
4. 曲がり、歪みがないことを確認した上、ねじを完全に締めつけて固定してください。
5. 取外した下キャップ、名札板などを元通りに取付してください。



インターホン取付方法

インターホンの機種別に、適合する取付板を付属していますので、インターホンパネルにインターホン子機を取付けてから本体に取付けてください。
インターホン子機にカバーがついている機種の場合は、カバーを外してください。



養生カバーについて

製品保護のため、養生カバーは捨てずに取付後は、本体にかぶせて使用してください。