

100・150NS3：防音スリーブ

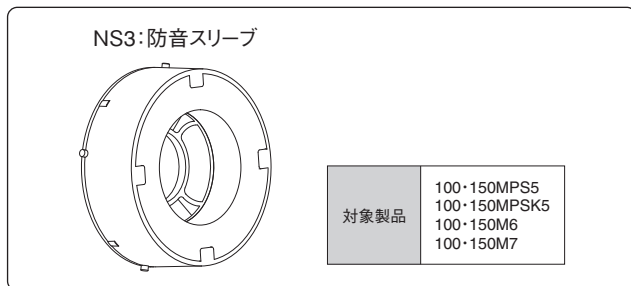
取扱説明書

このたびは、防音スリーブをご購入いただきありがとうございました。
正しくお取扱いいただくため、ご使用前にこの説明書をよくお読みください。
またご使用になる方がいつでもご覧になれるように必ず保管してください。

製品規格

■ 材質 本体：ABS樹脂 吸音材：ポリエチレン発泡体

製品形状



製品概要

- 防音スリーブはフィルター取付部に装着し、防音効果を高める事ができます。
- 通気量・相当開口面積が変わりますので十分ご注意ください。

⚠ 注意

⚠ 注意 この表示は取扱いを誤ると『障害』または『物的障害』を負う可能性が想定される内容です。

⊘ この表示は行為の『禁止』を示します。

❗ この表示は行為の『強制』を示します。

⊘ 住宅用換気口部品以外の用途で使用しないでください。

⊘ 製品に物を吊下げたり、手や足を掛けないでください。

物を吊下げたり、手や足をかけたりすると、製品が破損・変形したり、落下により
思わぬケガをするおそれがありますので絶対におやめください。特にお子様には十分ご注意ください。

⊘ 周囲に障害物を置かないでください。

障害物があると、換気量が不足したり、お手入れができなくなるおそれがありますので絶対におやめください。

❗ 定期的にお手入れをしてください。

製品を安全かつ有効にご使用いただくために定期的にお手入れを行ってください。
ゴミ・ほこりなどが付着したままにしますと、換気量の低下・作動不良・異音発生の原因になります。

❗ お手入れの際は、手袋を着用してください。

角部でケガをする事がありますので、決して素手では行わず手袋を着用してください。

❗ シャッター操作・お手入れをする際は、換気設備を停止してください。


換気扇などの換気設備が作動していると、操作不良・故障・破損の原因になります。

❗ 通常はシャッターを『開』にしてください。

換気量不足の原因になります。台風時・強風雨時など雨水の浸入がある場合は、シャッターを『閉』にしてください。
その後は必ずシャッターを『開』にしてください。

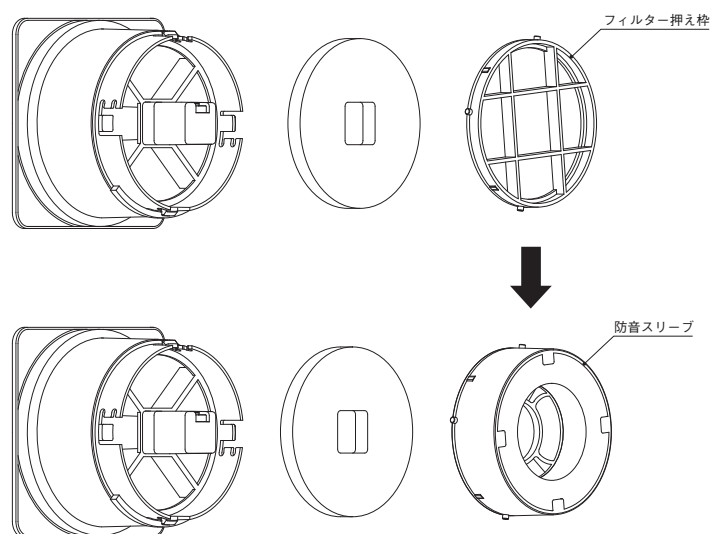
－ 操作方法は裏面をご覧ください －

 大建プラスチック株式会社
<http://www.daikenplastics.co.jp>

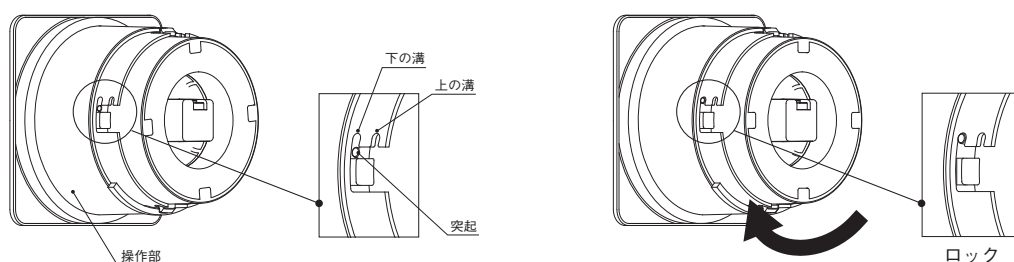
お問合せ 8:45～18:00(平日)
ナビダイヤル
 0570-033-155

防音スリーブの取付方法

1. 対象製品の取扱説明書「取外方法」をご参照の上、製品本体から操作部を取外してください。
2. 対象製品の取扱説明書「フィルターの取外方法」をご参照の上、フィルター押え枠を取外してください。
3. フィルター押え枠と防音スリーブを取替えてください。



4. 操作部の溝に防音スリーブの突起を合わせて右へ回します。
(フィルターの種類によって溝の取付位置が異なります。対象製品の取扱説明書をご参照の上、取付けてください。)

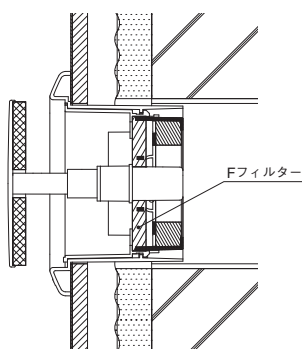


5. 製品本体に操作部を取外し時と逆の手順で戻してください。

注意

操作部（上の溝）に防音スリーブを取付けた場合は、製品本体の筒よりも8mm程度長くなります。

- F フィルターの場合（下の溝）



- F2 フィルターの場合（上の溝）

