

100・150MPS5 : プッシュ式レジスター (丸型・高気密タイプ)

100・150MPSK5 : プッシュ式レジスター (角型・高気密タイプ)

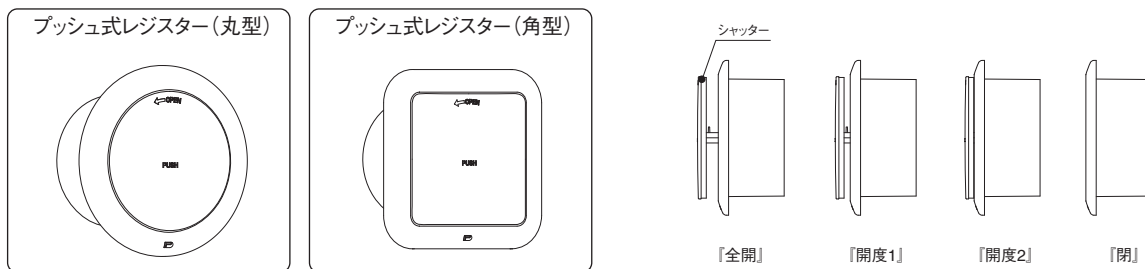
取扱説明書

このたびは、プッシュ式レジスターをご購入いただきありがとうございました。
正しくお取り扱いいただくため、ご使用前にこの説明書をよくお読みください。
またご使用になる方がいつでもご覧になれるように必ず保管してください。

1. 製品規格

■ 材質 本体：ABS樹脂 可動部品：ポリアセタール樹脂 フィルター：ポリエステル(厚8.5mm・13mm)

2. 製品形状



3. 製品概要

- プッシュ式レジスターは室内側のダクトの末端に取付け換気を行うためのものです。
- 表面のシャッターを手で『押す』事により開閉を繰返し行う事ができます。
- シャッターは、『全開・開度1・開度2・閉』の4段階に作動します。通常は『全開』にしてご使用ください。
風雨の強い時は、シャッターを『閉』にしてください。(雨水が浸入して壁などを汚す事があります。)
- フィルター付で花粉やほこりなどの侵入を減少させます。
- 本製品はシャッター・操作部が脱着可能です。フィルター・換気口内部の清掃・お手入れが可能です。

⚠ 注意

⚠ 注意 この表示は取扱いを誤ると『障害』または『物的障害』を負う可能性が想定される内容です。

⊘ この表示は行為の『禁止』を示します。

❗ この表示は行為の『強制』を示します。

⊘ 住宅用換気口部品以外の用途で使用しないでください。

⊘ 製品に物を吊下げたり、手や足を掛けないでください。
物を吊下げたり、手や足をかけたりすると、製品が破損・変形したり、落下により
思わぬケガをするおそれがありますので絶対におやめください。特にお子様には十分ご注意ください。

⊘ 周囲に障害物を置かないでください。
障害物があると、換気量が不足したり、お手入れができなくなるおそれがありますので絶対におやめください。

❗ 定期的にお手入れをしてください。
製品を安全かつ有効にご使用いただくために定期的にお手入れを行ってください。
フィルターや可動部品にゴミ・ほこりなどが付着したままにしますと、換気量の低下・作動不良・異音発生の原因になります。

❗ お手入れの際は、手袋を着用してください。
角部でケガをする事がありますので、決して素手では行わず手袋を着用してください。

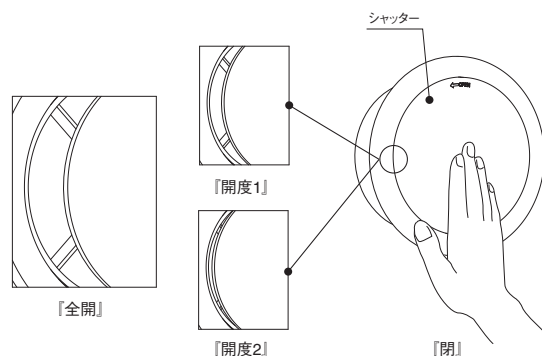
❗ シャッター操作・お手入れをする際は、換気設備を停止してください。
換気扇などの換気設備が作動していると、操作不良・故障・破損の原因になります。

❗ 通常はシャッターを『開』にしてください。
換気量不足の原因になります。台風時・強風雨時など雨水の浸入がある場合は、シャッターを『閉』にしてください。
その後は必ずシャッターを『開』にしてください。

— 操作方法・お手入れは裏面をご覧ください —

操作方法

- 本製品はシャッター中央の「PUSH」表示部を「カチッ」と音がするまで押すとシャッターが作動し、換気量の調節できます。
- シャッターは「閉」状態から強く押して「全開」→軽く押して「開度1」→「開度2」→強く押して「閉」の順に作動します。
- ❗ 通常はシャッターを「開」にしてご使用ください。シャッターを「閉」の状態では機械換気を使用すると室内外に気圧差が生じ音が発生する事があります。



⚠ 注意

台風時・強風雨時は、シャッターを「閉」にしてください。
シャッターが開いたままですと雨水が浸入し、壁などを汚してしまう事があります。
その後は必ず「開」にしてください。

お手入方法

製品のお手入れ

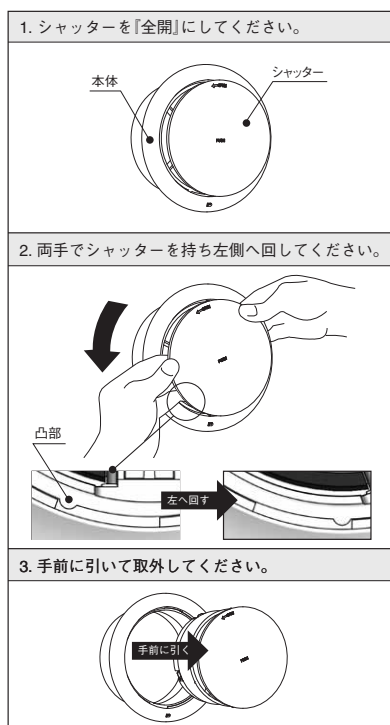
- 少し水でぬらした柔らかい布で拭いてください。
- 汚れがひどい場合は、薄めた中性洗剤を布に含ませて拭いてください。洗剤使用後は洗剤が残らないよう必ず水拭きしてください。
- 室内外の環境条件により製品及び周囲に結露が発生する場合があります。結露が発生した場合は布などで水分を拭取ってください。
- ❗ 製品をお手入れする際、化学薬品（シンナー・ベンジン・アルコールなど）やクレンザー・タワシなどは使用しないでください。キズ・変色・樹脂部分の破損などの原因になります。

フィルターのお手入れ

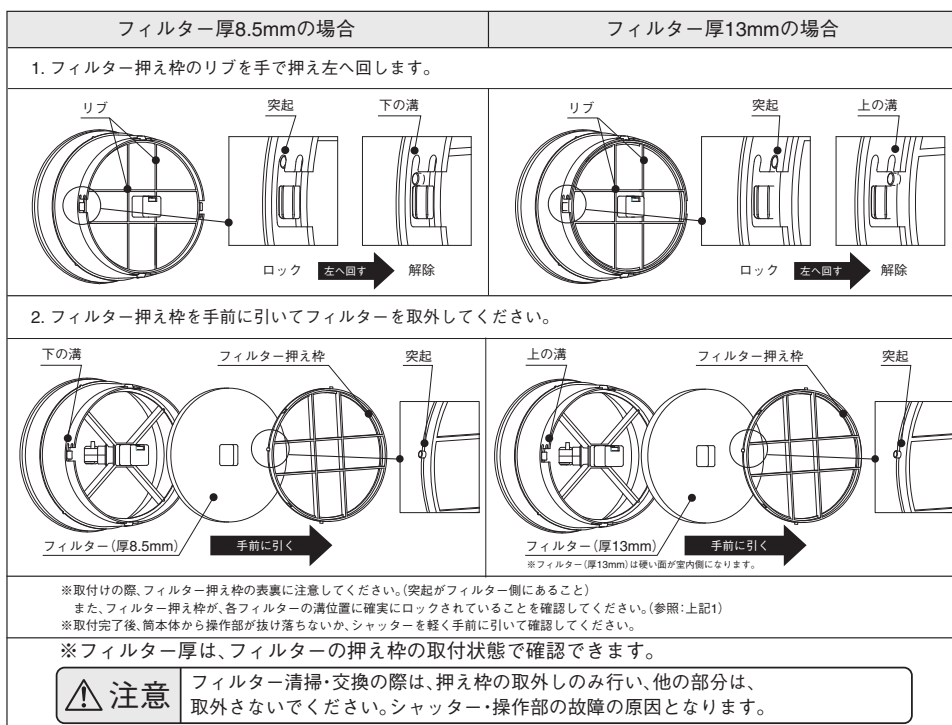
- 製品のお手入れは、軽く手でたたか、または掃除機でほこりを吸取ってください。汚れがひどい場合は、水または、ぬるま湯に中性洗剤を混ぜて押し洗いをし、よく乾かしてください。
- ❗ 熱湯につけたり、もみ洗いをすると性能が保てませんのでおやめください。
- ❗ フィルターは、水洗い5・6回を目安に新品と交換してください。

取外方法

操作部の取外方法



フィルターの取外方法



メンテナンス用品 ご購入について

ホームページをご参照ください。 <http://www.daikenplastics.co.jp>

⚠ 注意

本製品の交換用フィルターには厚みが2種類ございます。お取替前にフィルターをご確認の上、必ず同じ厚みのものをご購入ください。また当社以外のフィルターは使用しないでください。使用された場合、機能・性能の低下、本体の故障を招くことがあります。類似品にはご注意ください。《フィルターの厚みで通気量・相当開口面積が変わりますので十分ご注意ください。》