

100・125・150MPS : プッシュ式レジスター (丸型)

100・125・150MPSK : プッシュ式レジスター (角型)

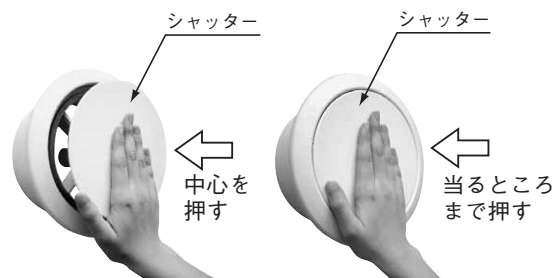
取扱説明書

このたびは、ご購入いただきありがとうございます。プッシュ式レジスターは、室内側のダクトの末端に取付け、換気を行うためのものです。正しくお取扱いいただくため、ご使用前にこの説明書をよくお読みください。またご使用になる方がいつでもご覧になれるように必ず保管してください。

1. 製品規格

本体の材質 / ABS樹脂 開閉機構の材質 / ポリアセタール樹脂

2. 製品形状



3. 操作および使用方法

- 表面のシャッターを手で「押す」ことにより開閉を繰り返し行うことができます。
- シャッターを「押す」ときは、本体の中の当たるところまで、完全に押し込んでください。押し込みが足りないと、開閉機構が作動しないことがあります。
- シャッターは、全開、半開、閉の3段階に作動します。通常は全開にしてご使用ください。
風、雨の強い時はシャッターを閉にしてください。(雨水が侵入して壁等を汚すことがあります。)
- シャッターは、手前へ「引く」と本体から取外することができます。清掃などを容易に行うためのものです。防虫網付またはフィルター付をご使用の場合は、シャッターを取外した上、中にある防虫網またはフィルターを取外することができます。(取り外し方法、裏面参照)

4. ご注意

- 製品の取扱いには十分注意し、変形、破損等のないようにしてください。
- シャッターに、物などを掛けたり、吊り下げるなど、換気以外の目的に使用しないでください。
- ほこりなどがたまると、通気量の低下、作動不良の原因となりますので、定期的に清掃を行ってください。
- 本品の周囲に家具、その他の障害物を置かないでください。(通気量が不足する恐れがあります。)
- 台風時などは暴風雨により、建物自体に被害がおよぶ事例もあります。状況によっては、本品にも目張りをするなどの対策をしてください。

5. お手入れ方法

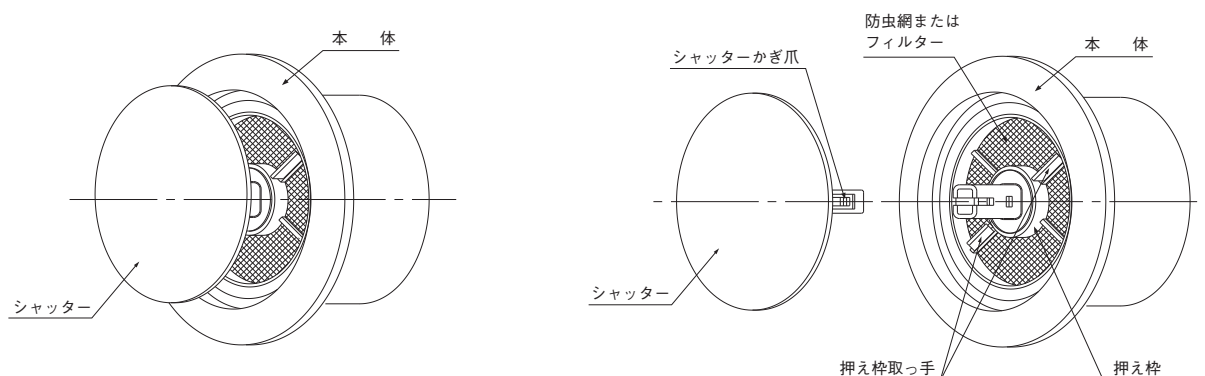
- 日常のお手入れは、柔らかい布で軽く拭く程度にしてください。
汚れが目立つときは、中性洗剤を柔らかい布につけて拭き取り、その後水拭きした上、水分は完全に除去してください。(シンナー、ベンジン、アルコール等の薬品類、クレンザー、紙やすり等は使用しないでください。)
- フィルターをご使用の場合、フィルターの清掃は軽く手でたたか、または掃除機でほこりを吸い取ってください。
汚れのひどい場合は、水またはぬるま湯に中性洗剤を混ぜて押し洗いをし、よく乾かしてください。
熱湯につけたり、もみ洗いをすると、性能が保てませんので、おやめください。
フィルターは、水洗い5、6回を目安に交換してください。

6. メンテナンス用品 ご購入について

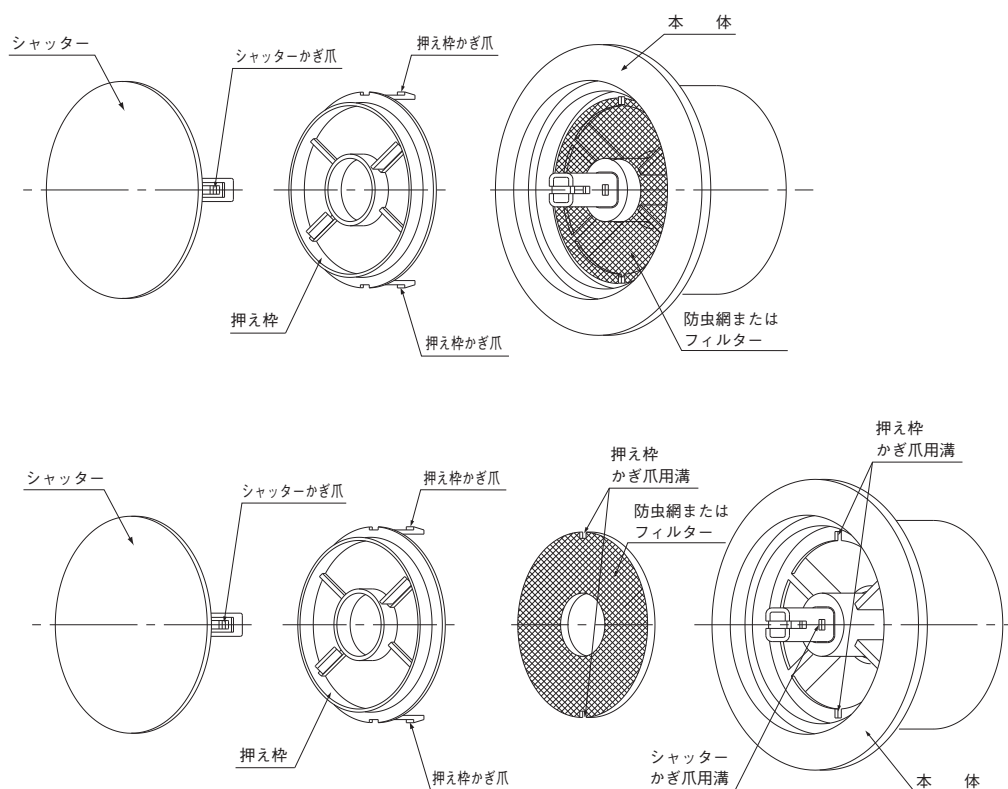
ホームページをご参照ください。 <http://www.daikenplastics.co.jp>

取り外し方法

シャッター、フィルターなどは取り外しできます。次の手順により取り外してお手入れなどを行ってください。
シャッターを全開の位置にした状態で、手でつかみ、手前に引いて外してください。



押え枠の取っ手(2ヶ所)を手でつまみ、手前に引いて外してください。
防虫網またはフィルターを取り外しできます。



組立は上記の手順を逆にして行ってください。

組み立てる際、本体、防虫網またはフィルター、押え枠、シャッターそれぞれのかぎ爪及びかぎ爪用溝の位置を合わせて行ってください。