

SSVPシリーズ：にぎりバー（直型・L型）

施工説明書

このたびは、にぎりバーをご購入いただきありがとうございます。正しくお取扱いいただくため、ご使用前にこの説明書をよくお読みください。またご使用になる方がいつでもご覧になれるように必ず保管してください。

製品規格

- 材質：本体：ステンレスパイプφ30mm(SUS304) 厚み1.2mm
樹脂被膜：軟質塩化ビニール樹脂コーティング 外径φ35mm
- 取付支持具：ABS樹脂

製品形状

- 形状：直型・L型

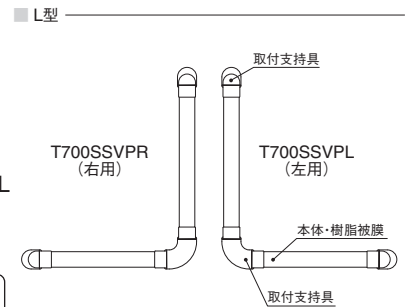
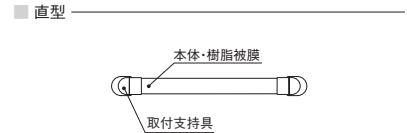
製品概要

- 座る・立上がる・姿勢を保つなど動作を補助するための手すりです。玄関・浴室・便所・洗面所など室内用にご使用ください。(屋外使用不可)

参考取付用部品

- 木下地：ステンなベタツピンネジφ4mm×35L
ワッシャーφ4mm用
- コンクリート下地：ステンなベタツピンネジφ4mm×35L
ワッシャーφ4mm用
ナイロンプラグφ6mm

注意 ネジの種類・長さは推奨です。推奨以外の部品で取付けを行った場合、規定の強度が得られない可能性がありますので注意してください。



注意

注意 この表示は取扱いを誤ると『障害』または『物的障害』を負う可能性が想定される内容です。

❗ この表示は行為の『強制』を示します。

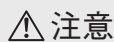
- ❗ 製品を確認してください。
本製品は玄関・浴室・便所・洗面所などの住宅屋内に使用するにぎりバーです。これ以外の用途には使用しないでください。不具合が生じた場合、保証できなくなります。
製品を施工する前に製品の種類・サイズなどが施工箇所に適合しているか、製造不良・作動不良・搬送中の破損などがないかを必ず確認してください。
- ❗ 施工方法を確認してください。
製品を玄関・浴室・便所・洗面所などに使用する際、施工方法を確認してください。(参照：建築設計図・仕様書など)
製品の種類によって取付方法が異なります。裏面の『取付方法』を参照して取付けを行ってください。
- ❗ 施工箇所を確認してください。
製品を取付ける前に、取付壁面の強度は十分であるか、補強材を設けているか、段差や異物などが出ている事を必ず確認してください。強度不足・施工不良による転倒事故などの原因になります。
- ❗ 取付工事は手袋を着用して行ってください。
指紋・手垢などの付着防止及びケガ防止のため必ず手袋を着用してください。
- ❗ 製品取付時に製品の状態を検査・確認してください。
製品の天地が逆転していないか、ゆがみ・ねじれなく水平・垂直が保たれているか、ネジ類の締忘れがなくガタつきがないか、取付壁面・プラグ・補強材などの強度は十分であるかなどを確認してください。
- ❗ 取付後の製品に養生を施してください。
製品の取付後に周囲の壁・床などの工事を行う場合は、必ず十分な養生をしてください。ホコリなどが付着したまま放置されますと、表面のべたつき・シミ発生などの原因になります。

— 取付方法・お手入方法は裏面をご覧ください —

お手入方法

製品のお手入れ

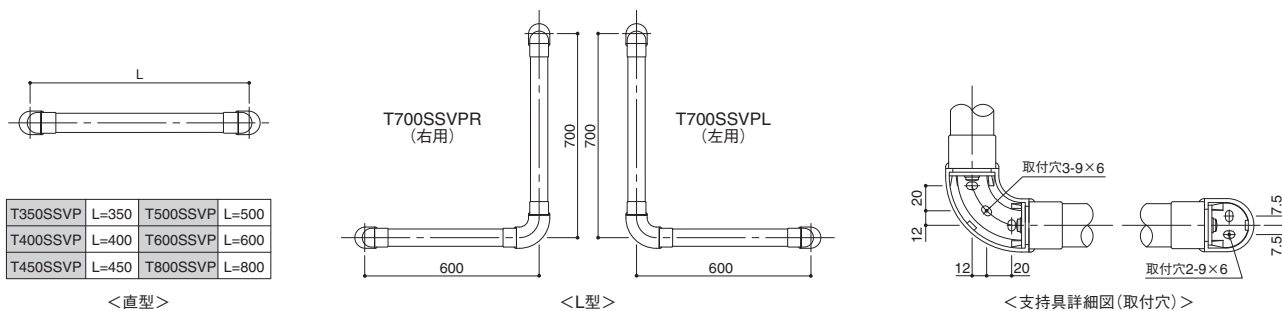
- 少し水でぬらした柔らかい布で拭いてください。
- 汚れがひどい場合は、薄めた中性洗剤を布に含ませて拭いてください。洗剤使用後は、洗剤が残らないよう必ず水拭きしてください。
- 室内外の環境条件により、製品及び周囲に結露が発生する場合があります。結露が発生した場合は、布などで水分を拭取ってください。
- ⊗ 製品をお手入れする際は、化学薬品（シンナー・ベンジン・アルコールなど）やクレンザー・タワシなどは使用しないでください。キズ・変色・樹脂部分の破損などの原因になります。



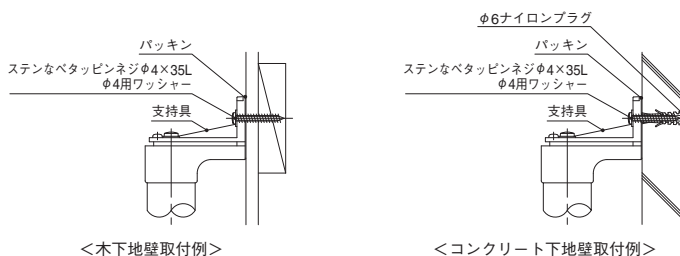
注意 高温多湿の時期及び通気性の悪い場所では、樹脂被膜がべたつく事があります。(触れても人体に害はありません) この場合は、上記「お手入方法」で清掃してください。

取付方法

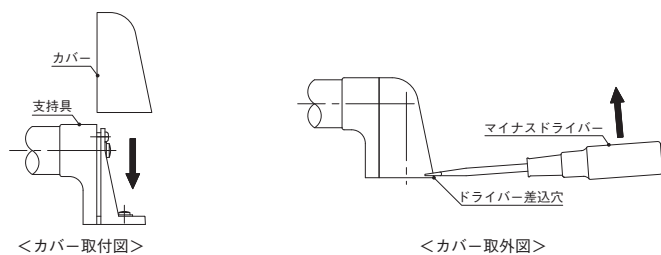
1. 下記の製品図を参照にネジ穴位置を決めてください。
コンクリート壁の場合、ドリルで穴をあけてナイロンプラグを打込んでください。



2. 『1』であけた穴にパッキン・支持具の順に重ね、
右図を参照に取付壁面に適した方法で取付けを行ってください。
※パッキンは浴室など、防水性が必要な時に使用してください。



3. 『2』の作業を繰り返し行い本体を固定し、
取付方向(水平・垂直)・ネジの締付状態を確認してください。
支持具にカバーを被せて取付けを完了してください。
※カバーを取外す場合は右図を参照に取外してください。



取付完了検査

1. 製品の天地が逆転していないか、ゆがみ・ねじれなく水平・垂直が保たれているか確認してください。
2. ネジ類の締忘れがないか確認してください。
3. カバーが支持具に取付けられ、外れない事を確認してください。
4. 取付完了後、実際に使用するまでの間、製品を養生してください。