

施工説明書

このたびは、フレキシブルパイプジョイントをご購入いただきありがとうございました。
正しくお取扱いいただくため、ご使用前にこの説明書をよくお読みください。
またご使用になる方がいつでもご覧になれるように必ず保管してください。

製品概要

- 本製品は、断熱材の厚み(71~140mm)に合わせて長さを自由に変えられるパイプジョイントです。

製品規格

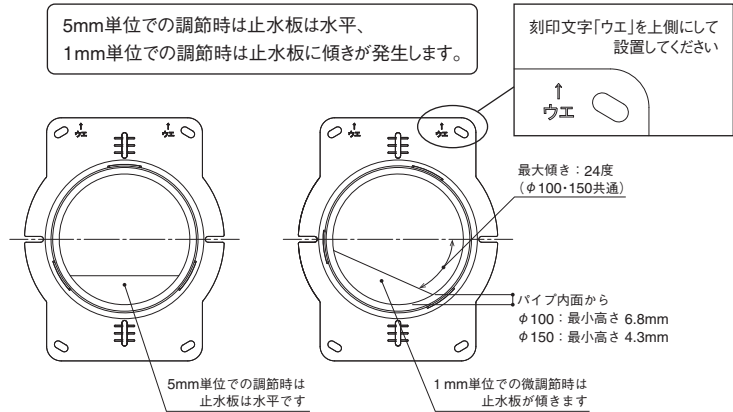
- 材質 ベース・パイプ：ABS樹脂
- 寸法 ダクト径：φ100(100FPJ)・φ150(150FPJ)

参考取付用部品

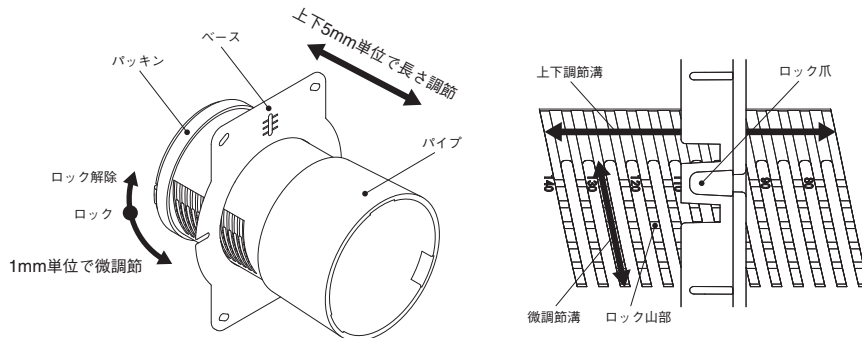
- なべタッピンネジ φ4×30mm
- ナイロンプラグ φ5×25mm

施工上の注意点

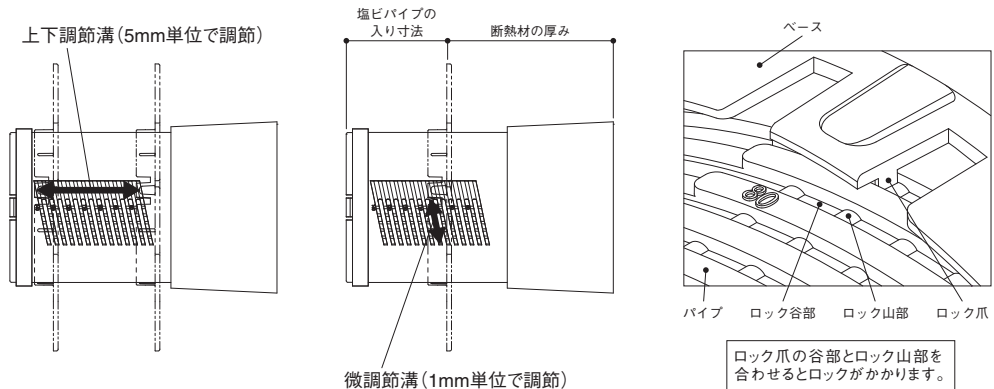
- VUパイプには適合していません。
- 止水板の位置(右図参照)



製品の外観



製品調節箇所 長さ調節



<塩ビパイプへの入り寸法計算方法>

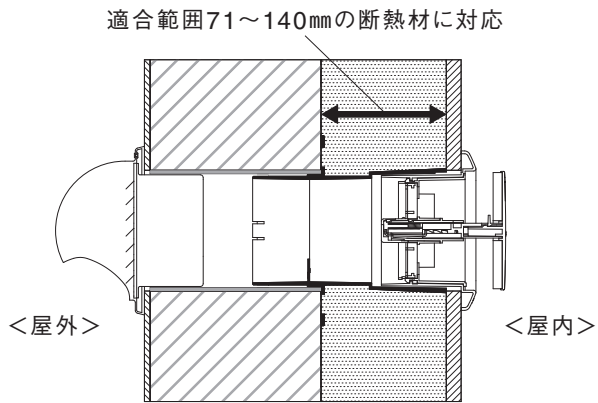
最大延長寸法(140mm)時の塩ビパイプへの入り寸法： 30mm
最小延長寸法(70mm)時の塩ビパイプへの入り寸法： 100mm
製品寸法(170mm)－延長寸法＝入り寸法

※延長寸法 80mmの場合
製品寸法(170mm)－延長寸法(80mm)＝入り寸法(90mm)
→ 塩ビパイプ側に 90mm 入っていることになります。

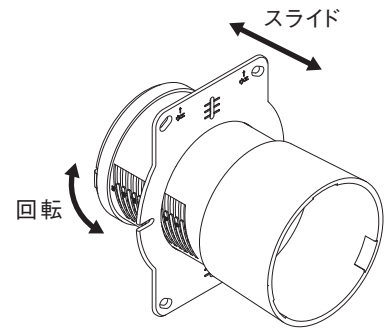
－ 取付方法は裏面をご覧ください －

取付方法

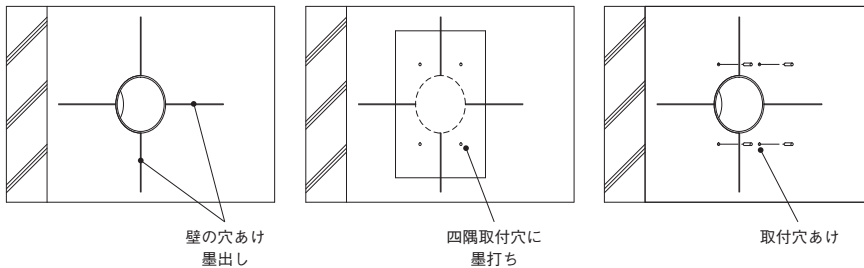
施工例



取付準備①



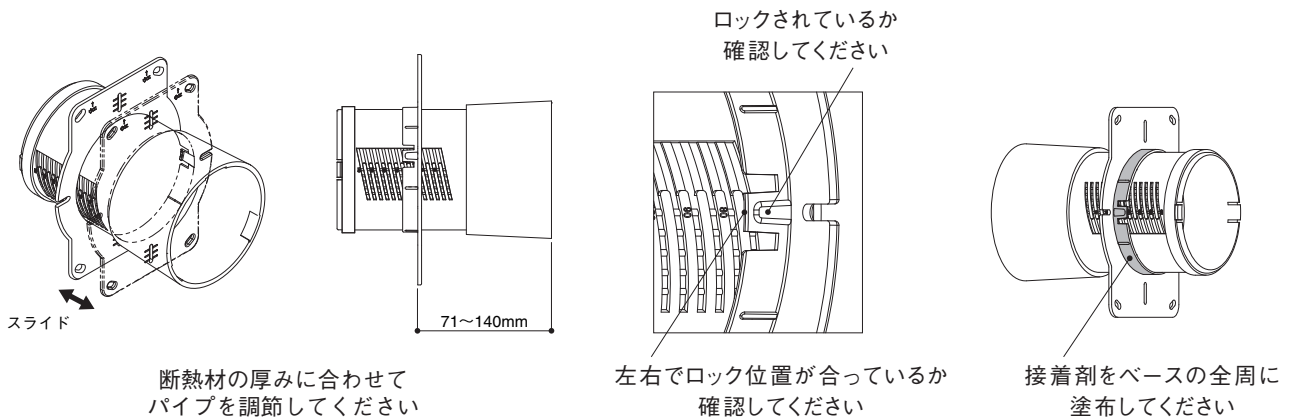
取付準備②



1. 壁の穴あけ
2. 壁の墨出し
3. 四隅取付穴に墨打ち
4. 墨打ち箇所にて穴をあける
5. 穴あけ部にナイロンプラグなどを入れる

下穴用出力紙は
弊社ホームページからダウンロードできます

取付手順① 長さの調節と接着剤の塗布



取付手順② パイプジョイント取付・ネジ止め

