

# 防音スリーブ

ABS NEW

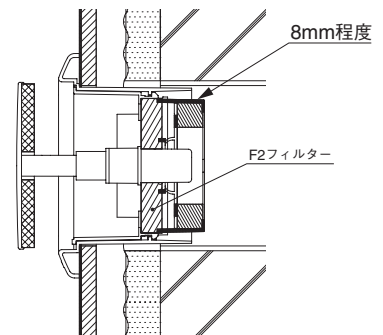
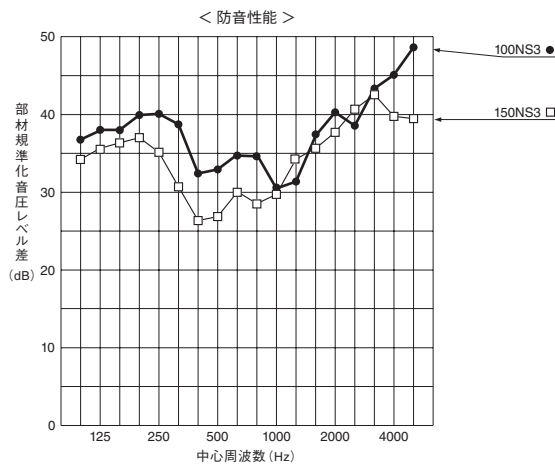
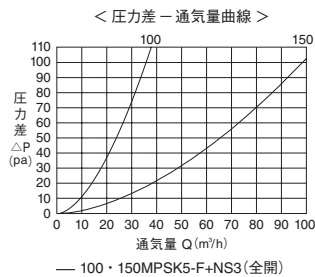
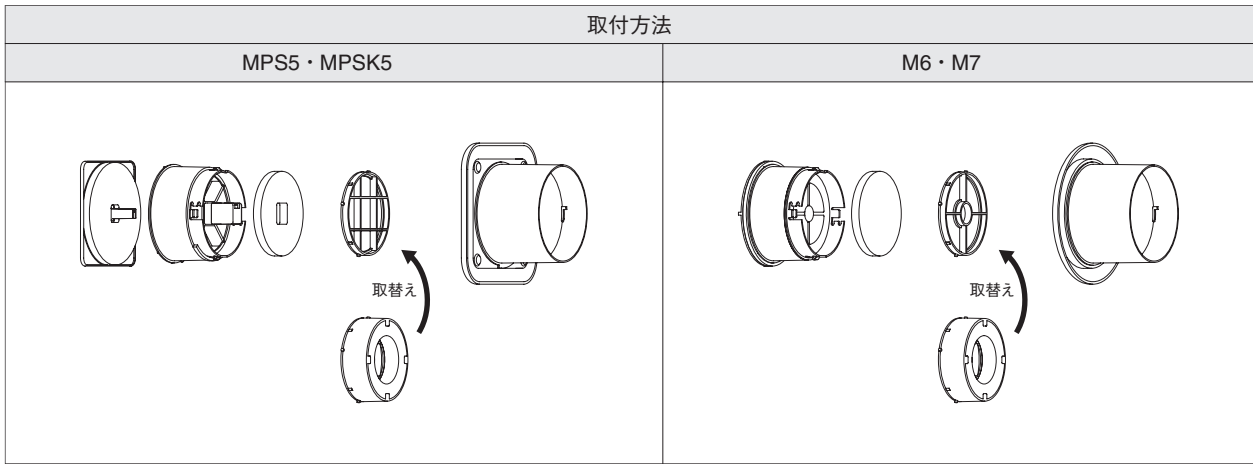
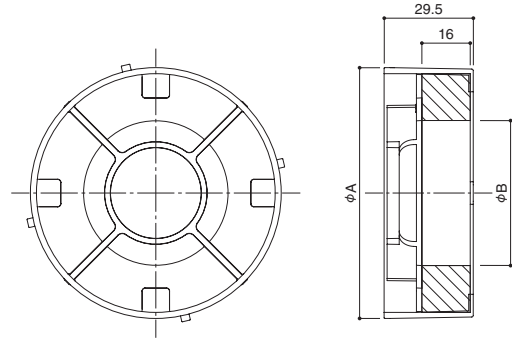
100・150NS3



100NS3  
<屋外側>



<屋内側>



- MPS5・MPSK5・M6・M7に装着可能です。
  - 防音スリーブはフィルター取付部に装着し、防音効果を高める事ができます。
  - 製品本体の筒内部に防音スリーブが収まるので、壁厚が薄い場合もご使用いただけます。
- ※F2フィルター装着時など、操作部(上の溝)に防音スリーブを取付けた場合は、製品本体の筒よりも8mm程度長くなります。(上図参照)

製品番号	本体価格(税込) / 1ヶ	色	適合製品	寸法		材質・仕上	入数
				A	B		
<b>N</b> 100NS3	730 (788)	新ホワイト	100MPS5,MPSK5,M6,M7	83	48	本体:ABS樹脂 吸音材:ポリエチレン発泡体	—
<b>N</b> 150NS3	1,350(1,458)		150MPS5,MPSK5,M6,M7	133	78		—