

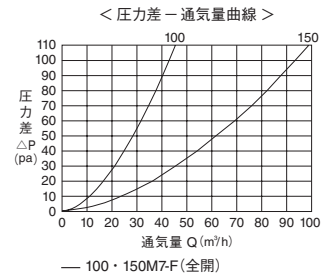
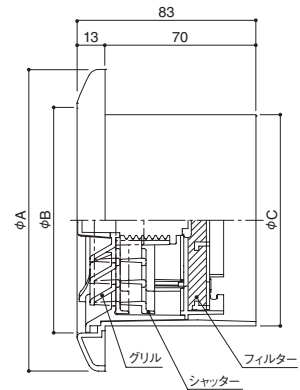
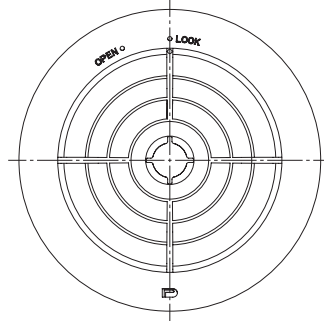
# 丸型レジスター

ABS フィルター F 脱着可 OK NEW

100・150M7



100M7-F



取外方法			100NS2 取付例
<p>1. グリルの手掛かり部分を手で押え左へ回します。</p>	<p>2. グリルを持ち、手前に引くと本体から操作部が外れます。</p>	<p>3. 操作部裏面の押え枠を外すとフィルターの清掃・交換が可能です。</p>	<p>φ100:100NS2をセットして使用すると防音効果が得られます。詳細 [P.B_050]</p>

- 150SAPM2: 差圧式レジスター [P.B\_011] とデザイン統一しています。隣接しても違和感がありません。
  - シャッター全閉時の気密性を求められる場合は、M6: 丸型レジスター (高気密タイプ) [P.B\_014] をご購入ください。
  - 表面のツマミを回すと内部シャッターが前後にスライドし、通気量の調節ができます。
  - グリルの手掛かり部分を手で押え、左へ回すと操作部が脱着可能です。フィルター・換気口内部のお手入れができます。
  - フィルターは除塵率 [53%] です。 フィルターについて [P.D\_009]
  - フィルター付仕様のみ販売となります。(防虫網付の仕様はございません。)
  - φ100:100NS2: 防音スリーブ [P.B\_050] をセットして使用すると防音効果が得られます。
- ※ 防音スリーブ使用の際は、通気量・相当開口面積が変わりますので十分ご注意ください。

製品番号	仕様 (除塵率)	本体価格 (税込) / 1ヶ	色	寸法			適合パイプ (内径×外径)	実開口面積 (cm²)	相当開口面積 (cm²)	材質・仕上	入数
				A	B	C					
<b>N</b> 100M7-F	フィルター付 (53%)	1,500 (1,620)	新ホワイト	140	104	98	SU100 (100×106) VP100 (100×114)	24.5	8.0	ABS樹脂	40
<b>N</b> 150M7-F				195	154	148	LP150 (150×156)	63.9	15.8		30

■ レンジ用フードファンなどを使用する場合は、レジスターのシャッターを全開にし、必要に応じて窓や扉を開けてください。締め切った状態で使用されますと室内外の気圧差により音が発生する事があります。レジスターはシャッターを閉じた状態でも完全に密閉するものではありません。強いビル風などの発生する条件下では風切音が発生する事があります。 ■ 実開口面積・相当開口面積は、シャッター全開時

24時間換気システムとは  
24時間換気対応製品  
レジスター (樹脂製)  
グリル  
換気用キャップ  
ロック・遮断口など  
ガラリ (樹脂製)  
ガラリ (金属製)  
ガラリ (樹脂製・金属製)  
クーラーキャップ  
DK式換気パイプ  
仮枠アンカー  
換気関連部品  
防音スリーブなど  
防炎ダンパー  
角型レジスター  
角型ガラリ  
ド7ガラリなど  
角型グリルなど