

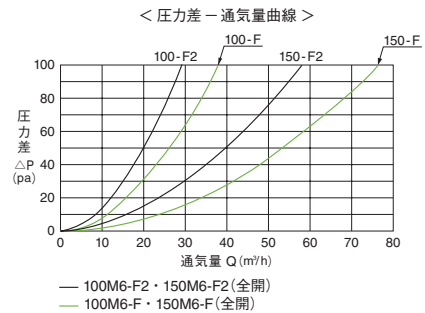
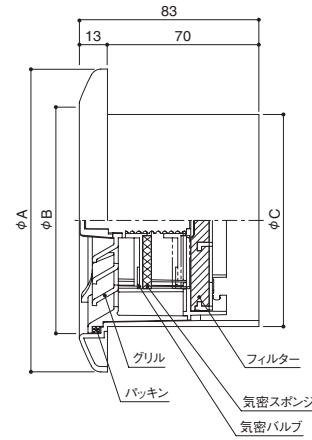
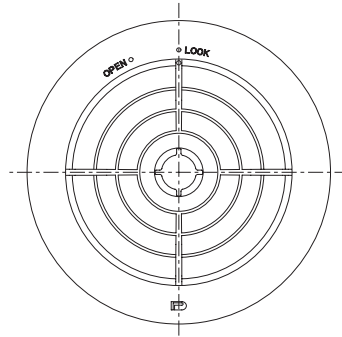
丸型レジスター（高気密タイプ）

ABS フィルター F 脱着可 OK 結露対策

100・150M6



100M6-F



取外方法			100NS2 取付例
<p>1. グリルの手掛かり部分を手で押え左へ回します。</p>	<p>2. グリルを持ち、手前に引くと本体から操作部が外れます。</p>	<p>3. 操作部裏面の押え枠を外すとフィルターの清掃・交換が可能です。</p>	<p>φ100:100NS2をセットして使用すると防音効果が得られます。詳細[P.B_050]</p>

- 150SAPM2: 差圧式レジスター [P.B_011] とデザイン統一しています。隣接しても違和感がありません。
 - フィルターや筒内部のお手入れが不要の場合は、M8:丸型レジスター [P.B_016] をご購入ください。
 - 操作部裏面にパッキンを設け、結露水による壁汚れを軽減する対策を施しています。
 - 表面のツマミを回すと気密バルブが開閉し、通気量の調節ができます。
 - グリルの手掛かり部分を手で押え、左へ回すと操作部が脱着可能です。フィルター・換気口内部のお手入れができます。
 - フィルターは除塵率 [53%]・[80%] のいずれかをご指定ください。フィルターについて [P.D_009] フィルター付仕様のみ販売となります。(防虫網付の仕様はございません。)
 - φ100:100NS2:防音スリーブ [P.B_050] をセットして使用すると防音効果が得られます。
- ※防音スリーブ使用の際は、通気量・相当開口面積が変わりますので十分ご注意ください。

製品番号	仕様(除塵率)	本体価格(税込) / 1ヶ	色	寸法			適合パイプ (内径×外径)	実開口面積 (cm²)	相当開口面積 (cm²)	材質・仕入	入数
				A	B	C					
100M6-F	フィルター付(53%)	1,600(1,728)	新ホワイト	140	104	98	SU100(100×106) VP100(100×114)	24.5	7.6	ABS樹脂	40
100M6-F2	フィルター付(80%)	1,700(1,836)							5.4		
150M6-F	フィルター付(53%)	2,200(2,376)		195	154	148	LP150(150×156)	49.2	16.3		
150M6-F2	フィルター付(80%)	2,400(2,592)							11.0		

■ レンジ用フードファンなどを使用する場合は、レジスターの気密バルブを全開にし、必要に応じて窓や扉を開けてください。締め切った状態で使用されると室内外の気圧差により音が発生する事があります。レジスターは気密バルブを閉じた状態でも完全に密閉するものではありません。強いビル風などの発生する条件下では風切音が発生する事があります。 ■ 実開口面積・相当開口面積は、気密バルブ全開時

24時間換気システムとは
24時間換気対応製品
レジスター(樹脂製)
グリル
換気用キャップ
ロッカー取付など
ガラリ(樹脂製)
ガラリ(金属製)
ガラリ(樹脂製・金属製)
クーラーキャップ
DK式換気パイプ
仮枠アンカー
換気関連部品
防音スリーブなど
防炎ダンパー
角型レジスター
角型ガラリ
ドアカタリなど
角型グリルなど